

SERVISNÍ MANUÁL TIMNET 250/300/400

1 ZÁKLADNÍ INSTALACE

- a. Napojení klapky se servopohonem k EPV (externímu přívodu vzduchu) topeniště – většinou pomocí flexibilního vzduchovodu
- b. Instalace spalinového teplotního čidla – do průtoku spalin. **Měří pouze hrot**, zbytek je teplotně odolný materiál do 1 100 °C
 - do místa připraveného výrobcem topeniště nebo
 - do kouřovodu topeniště
 - čidlo se připevní na kouřovod pomocí nerezové objímky s matkou a zasune do středu toku spalin (180 mm kouřovod = čidlo zasunout 90 mm)
 - instalace teplotního čidla se provádí cca 10-15 cm nad výstupní spalinovou přírubu z topeniště.

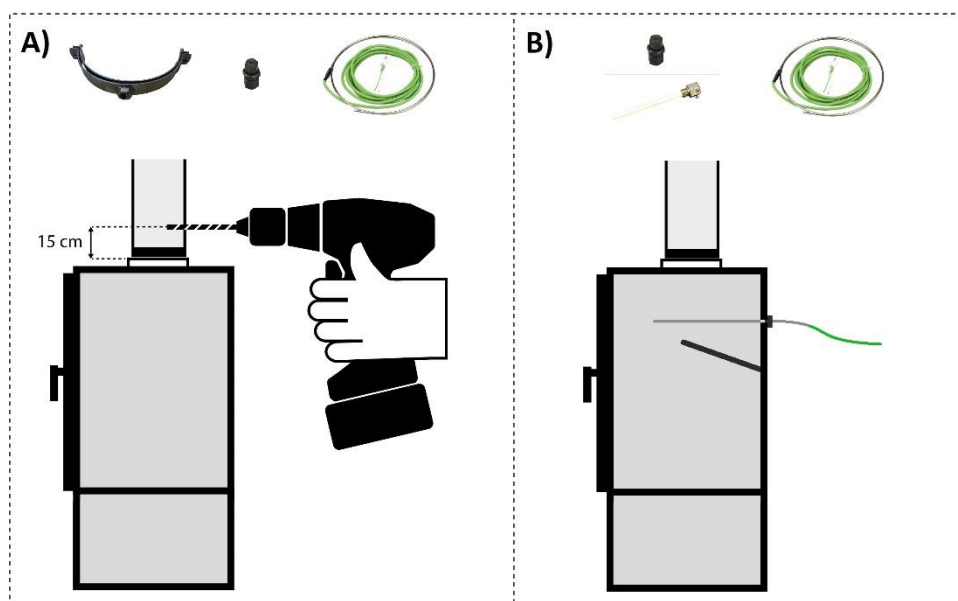


V případě existence komínové klapky se instalace teplotního čidla provede do prostoru, který není ovlivněn pohybem komínové klapky.

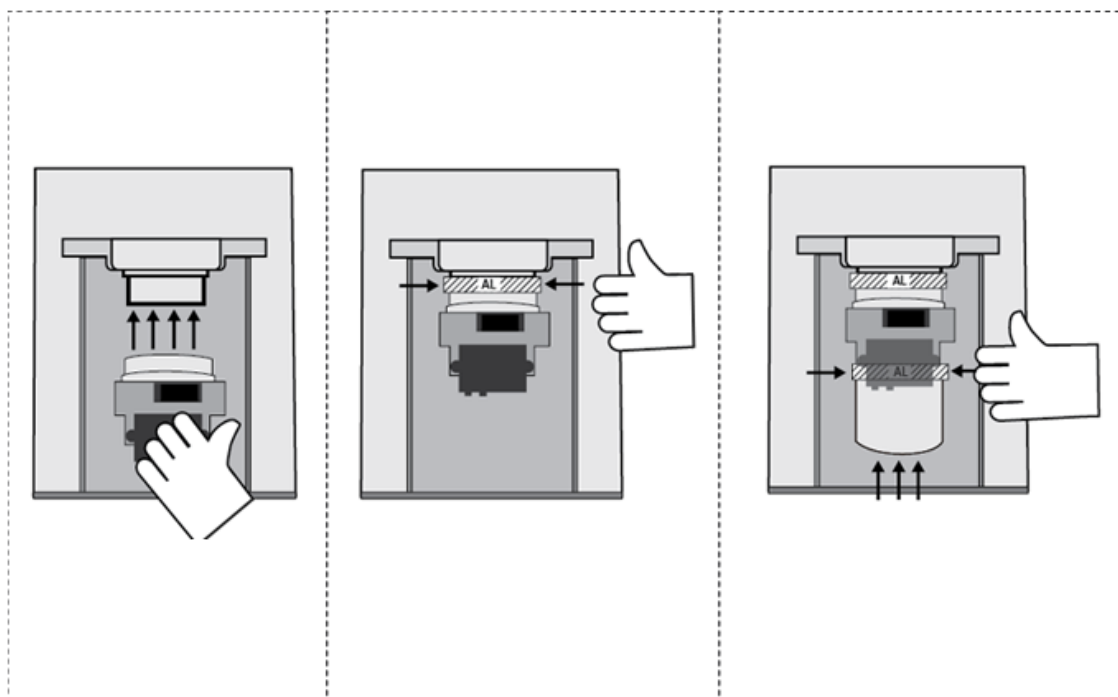
Teplotní čidlo nesmí být v přímém kontaktu s plamenem. Pokud přímému kontaktu nelze zabránit, použijte ochrannou trubičku pro TČ!

V případě potřeby zkrácení teplotního čidla v žádném případě **nezkracujte kovovou část čidla!** Uvnitř hrotu je osazeno teplotní čidlo. Poškozením této části se čidlo stává nefunkčním. Je ale možné zkrátit kabel teplotního čidla.

- c. Instalace řídicí jednotky s rozvaděčem
 - rozvaděč s jednotkou je určen k nástěnné instalaci
 - instaluje se většinou do technické místnosti, kde teplota okolí nepřesahuje 50 °C
- d. Instalace čelního panelu
 - kovová trubka se formou lepidla či tmelu zafixuje do stěny či pláště obestavby
 - čelní panel se vsune do trubky
 - teplota v místě instalace čelního panelu nesmí přesáhnout 50 °C
- e. Instalace dveřního spínače
 - dveřní spínač zajišťuje automatický start regulace hoření
 - instaluje se do rámu topeniště (viz. návod v balení dveřního spínače)



Obr 1 Instalace teplotního čidla



Obr 2 Instalace klapky EPV

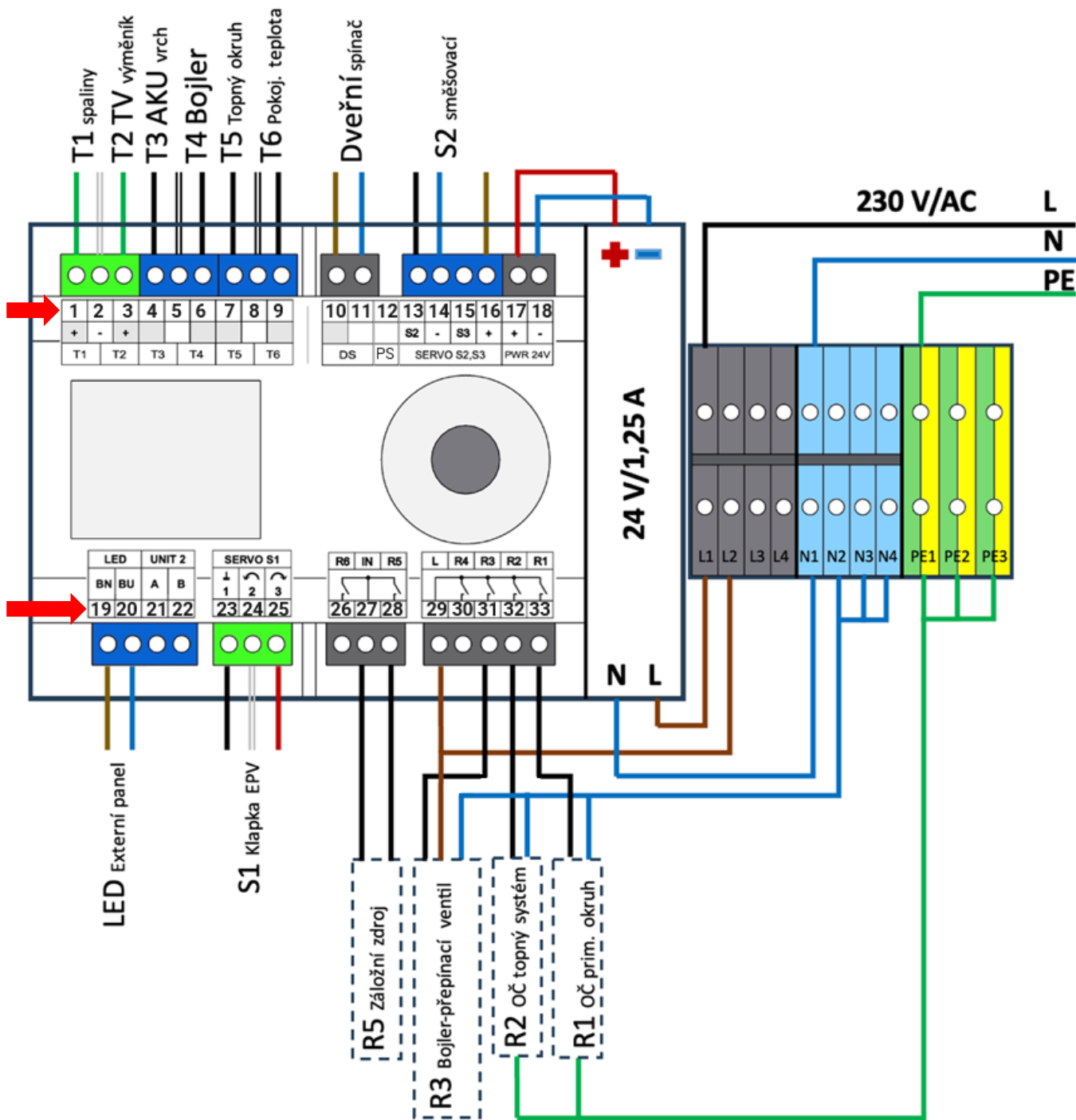
2 KABELOVÉ PROPOJENÍ

- Teplotní čidlo spalinové T1 - typ čidla termočlánek typu „K“
 - Zapojení čidla do zelené svorky na pozici T1 (1 = zelený vodič; 2 = bílý vodič)
- Teplotní čidlo T2 - typ čidla termočlánek typu „K“
 - Zapojení čidla do zelené svorky na pozici T2 (3 = zelený vodič; 2 = bílý vodič)
- Teplotní čidla T3 až T6 - odporová čidla PT1000
 - Zapojení do modrých svorek na pozice T3 – T6
 - T3 (4= červený vodič; 5 = bílý vodič)
 - T4 (6= červený vodič; 5 = bílý vodič)
 - T5 (7= červený vodič; 8 = bílý vodič)
 - T6 (9= červený vodič; 8 = bílý vodič)
- Čelní panel - vodiče z panelu připojte do modré svorky LED (19 = hnědý vodič; 20 = modrý vodič).
- Servopohon klapky EPV zapojte v závislosti dle typu servopohonu do
 - zelené svorky SERVO1 pro standardní servopohon CM24
 - kabel standard do 55 °C: 23 = černá, 24 = bílá, 25 = červená
 - kabel silikon do 180 °C: 23=černá, 24=šedá, 25=hnědá
 - modré svorky SERVO3 pro servopohon s vratnou pružinou TF24-SR
 - kabel standard do 55 °C: 14 = černá, 15 = bílá, 16 = červená
 - kabel silikon do 180 °C: 14=černá, 15=šedá, 16=hnědá
- Servopohon SERVO S1– servopohon s třibodovým řízením 24V/DC
 - 23 = záporný vodič, 24 = zavírání, 25 = otevírání
- Servopohony SERVO S2,S3 (modrá svorka) – proporcionální servopohony 2-10V, 24V/DC
 - S2 13 = ovládání 2-10V/DC; 14 = záporný vodič; 16 = kladné stálé napětí 24V/DC
 - S3 15 = ovládání 2-10V/DC; 14 = záporný vodič; 16 = kladné stálé napětí 24V/DC
- Kontakty napěťového relé R1, R2, R3, R4 – kontakty pro spínání napěťových zařízení 230V/max 2A
 - R1 33 = fázový vodič L; modrá svorkovnice na DIN liště = N; zelenožlutá svorkovnice = PE
 - R2 32 = fázový vodič L; modrá svorkovnice na DIN liště = N; zelenožlutá svorkovnice = PE
 - R3 31 = fázový vodič L; modrá svorkovnice na DIN liště = N; zelenožlutá svorkovnice = PE
 - R4 30 = fázový vodič L; modrá svorkovnice na DIN liště = N; zelenožlutá svorkovnice = PE
- Kontakty relé R5, R6 - pro spínání zařízení s nízkým napětím.

Relé má společný kontakt – v případě připojení 2 zařízení (obě relé) musí mít obě zařízení stejné ovládací napětí!

 - R5 vodič pro spínání zařízení rozpojte přes kontakt 27 a 28
 - R6 vodič pro spínání zařízení rozpojte přes kontakt 26 a 27
- Dveřní spínač nebo Mechanické tlačítko - vodiče připojte do černé svorky LED
 - 10 = hnědý vodič, 11 = modrý vodič
- Tlakový senzor PS – zapojuje se do svorky pro PS a do svorky pro SERVO S2,S3!
 - 12 = černý vodič, 16 = červený vodič
- Napájení 230V/AC přiveďte do svorkovnic na DIN liště (L = hnědá svorkovnice; N = modrá; PE = zelenožlutá)

2.1 Názorné schéma zapojení



Jedná se pouze o názorné schéma zapojení pro systém, jehož součástí je krb s teplovodním výměníkem, bojler, akumulační nádrž a ovládání směšování vody do systému na základě týdenního termostatu.

Schéma na konkrétní systém naleznete na webu timpexo.cz v sekci PRO PARTNERY.

3 PŘIPOJENÍ JEDNOTKY K DOMÁCÍ WIFI SÍTI

Abyste mohli jednotku otestovat a nastavit, je nutné ji připojit k internetu.

Po připojení jednotky k napájení začne jednotka vytvářet vlastní WiFi síť s názvem TIMPEX_XX:XX:XX.

Jednotka vytváří WiFi síť 5 minut po připojení k napájení.

- 1) Připojte se pomocí mobilního telefonu, tabletu nebo PC k WiFi síti jednotky.
Heslo pro připojení je 1234567890
- 2) Zapněte webový prohlížeč a do adresního řádku zadejte adresu 192.168.2.1
- 3) Za chvíli se zobrazí dostupné WiFi sítě v okolí. Vyberte Vaši domácí síť s připojením k internetu, zadejte heslo a klikněte na tlačítko Připojit.
- 4) Počkejte cca minutu, než se jednotka připojí k Vaší WiFi síti. O úspěšném připojení k síti budete informováni ve vrchní části s názvem Aktuální síť – uvidíte zde název sítě, číslo kanálu, veřejnou IP adresu a sílu signálu.
 - Sílu signálu – síla signálu se udává v jednotkách dBm a platí pravidlo čím vyšší záporná hodnota, tím méně kvalitní signál. Pokud bude síla signálu přesahovat hodnotu -75 bBm, doporučujeme přemístit jednotku blíže k routeru, případně přikoupit repeater (zařízení pro rozšíření WiFi pokrytí routeru).
- 5) Na Vašem zařízení se odpojte od WiFi sítě jednotky.

Detailní informace najdete na adrese <https://timpex.cz/manual-timnet/>

QR kód odkazu najdete na konci manuálu.

4 PŘIHLÁŠENÍ K UŽIVATELSKÉMU ÚČTU

Ve webovém prohlížeči zadejte adresu timnet.cz. Zde si vytvořte uživatelský účet nebo se přihlaste ke svému existujícímu uživatelskému účtu.

Detailní informace najdete v uživatelském manuálu na adrese <https://timpex.cz/manual-timnet/>

5 PŘIDÁNÍ JEDNOTKY KE SVÉMU UŽIVATELSKÉMU ÚČTU

Po přihlášení k Vašemu uživatelskému účtu klikněte v záhlaví aplikace na tlačítko „+“ pro přidání nové jednotky. Opište ID a PIN jednotky a zvolte jméno jednotky (jméno jednotky uvidíte pouze vy).

- ID a PIN najdete na boční straně jednotky.

Detailní informace najdete na adrese <https://timpex.cz/manual-timnet/>

6 NASTAVENÍ JEDNOTKY

V aplikaci klikněte na sekci Technik a zadejte heslo 0002 (pokud ho nezádáte, bude stránka jen pro čtení).

6.1 Nastavení topeniště

Zvolte typ topeniště a nastavte **maximální požadovanou teplotu** k danému topeništi.

- Krb – přímé napojení topeniště na komín; možno zvolit teplotu v rozmezí 250 – 640 °C
- Kamna – topeniště s akumulacním materiálem; možno zvolit teplotu v rozmezí 500 – 1000 °C

Pozn.: Tabulku nejpoužívanějších topenišť najdete na webové adrese <https://timpex.cz/tabulka-topenist>

Po vybrání topeniště a požadované maximální teploty klikněte na tlačítko Uložit.

6.1.1 Parametry topeniště

Dle zvoleného nastavení topeniště se přednastaví všechny parametry topeniště. Parametry slouží pro individuální přenastavení regulační křivky. Před případným zásahem do parametrů topeniště doporučujeme nejdříve daný problém konzultovat s firmou Timpex.

6.2 Systém

Na základě zvoleného systému se předvyplní grafika na základním přehledu. Dále se předvyplní konfigurace teplotních čidel, relé a servopohonů.

Doporučujeme vždy před konfigurací teplotních čidel, servopohonů a relé nejprve zvolit systém.

6.3 Teplotní čidla

Rozložení teplotních čidel se předdefinuje vybraným systémem.

Teplotní vstup T1 je vždy vyhrazen pro spaliny. V případě potřeby přiřadte umístění zbývajícím teplotním čidlům na základě fyzického zapojení čidel do jednotky.

TimNet 250 umožňuje připojení 4 teplotních čidel, TimNet 300 - 6, TimNet 400 - 6, Timnet 500 – 12.

6.4 Relé

Funkce relé se automaticky nakonfigurují dle vybraného systému.

V případě potřeby přiřadte funkce dalším připojeným zařízením. Detailní popis jednotlivých funkcí najdete v aplikaci po kliknutí na tlačítko “i”.

TimNet 250 umožňuje ovládání 2 relé, TimNet 300 - 2, TimNet 400 - 6, TimNet 500 - 12.

6.5 Servopohon

Funkce servopohonů se automaticky nakonfigurují dle vybraného systému.

V případě potřeby přiřadte funkce dalším servopohonům. Detailní popis jednotlivých funkcí najdete v aplikaci po kliknutí na tlačítko “i”.

TimNet 250 umožňuje ovládání 2 servopohonů, TimNet 300 - 3, TimNet 400 - 3, TimNet 500 - 6.

6.6 Počet přiložení a přetopení

Zde najdete informace

- Počet přiložení za celou životnost přístroje.
- Počet přetopení (lze vynulovat továrním nastavením).

6.7 Test systému

Před předáním jednotky zákazníkovi doporučujeme provést test systému, kde vyzkoušíte správnou funkčnost servopohonů, relé, zvukové signalizace a indikačního panelu.

Kliknutím na vybraný prvek se jednotka přepne do testovacího režimu.

O aktuálně probíhajícím testu daného prvku budete informováni spinnerem („běžícími čárkami“).

Pro ukončení testování a návrat do automatického režimu je nutné testovací režim ukončit tlačítkem „Zavřít“ nebo tlačítkem „Ukončit testovací režim“.

6.8 Tovární nastavení

Pokud budete chtít z jakéhokoliv důvodu jednotku vrátit do továrního nastavení, zvolte volbu „Tovární nastavení“. Tovární nastavení smaže všechny změny, které jste v jednotce provedli od koupi jednotky. Přechod do továrního nastavení je nutné potvrdit vaším přihlašovacím heslem k aplikaci.

7 ODEBRÁNÍ JEDNOTKY Z ÚČTU / PŘEDÁNÍ SPRÁVCOVSTVÍ NA MAJITELE JEDNOTKY

Jamile budete mít jednotku nastavenou, předejte správcovství jednotky na majitele jednotky **nebo** jednotku odeberte z vašeho účtu

7.1 Předání správcovství jednotky

Předáním správcovství na nový uživatelský účet budete mít stále přístup k nastavení jednotky.

Jen předáte účet správce majiteli jednotky.

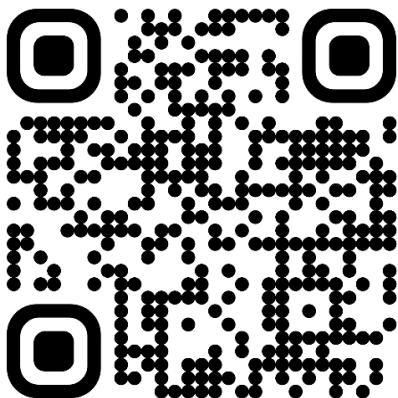
- 1) Požádejte majitele jednotky o vytvoření registrace na webu timnet.cz a o přidání jednotky
Pozn.: Vše je detailně popsáno v uživatelském manuálu.
- 2) Jakmile nový majitel jednotky přidá jednotku, přejděte do sekce „Správa uživatelů“.
 - a) Odsouhlaste nového majitele v sekci „Uživatelé žádající o přístup“.
 - b) U nového majitele klikněte na tlačítko Předat.

7.2 Odebrání jednotky z vašeho uživatelského účtu

Pokud jste se rozhodli nepředávat vlastnictví (např. majitel jednotky nemá vytvořený uživatelský účet), můžete jednotku ze svého účtu odstranit. Odstraněním jednotky ze svého účtu bude jednotka dostupná pro přidání k novému uživatelskému účtu – nový správce jednotky.

- 1) Přejděte do sekce „Nastavení“.
- 2) Klikněte na zelenou šipku, které se nachází vedle ID jednotky.
- 3) Zvolte volbu Smazat (ikona koše)

8 ODKAZ KE STAŽENÍ DOKUMENTŮ



Pokud byste potřebovali detailní informace ohledně aplikace, doporučujeme přečíst uživatelský manuál.

Webová adresa manuálu: <https://timpex.cz/manual-timnet>

Upozornění: Servisní úkony zapsané v tomto dokumentu smí provádět pouze proškolená osoba na zapojování automatických regulací hoření Timpex.