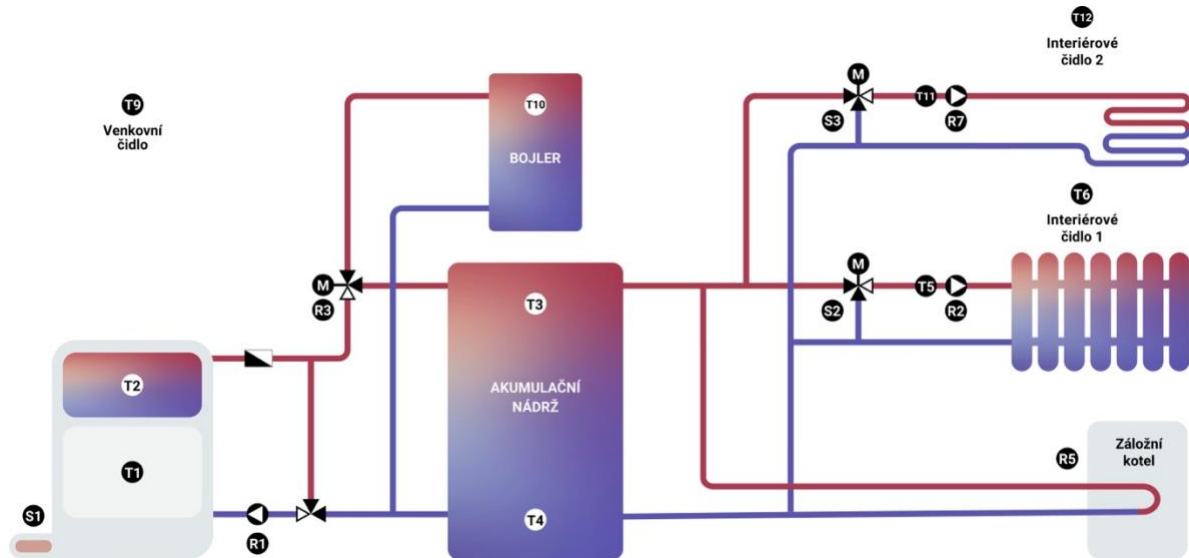


SYSTÉM 523

Krbová vložka s teplovodním výměníkem + přepínací ventil do bojleru + AKU vodní nádrž s měřením na 2 místech + 2x termostat + 1x oběhové čerpadlo s mícháním vody do radiátorů + 1x oběhové čerpadlo do podlahového vytápění + záložní kotel



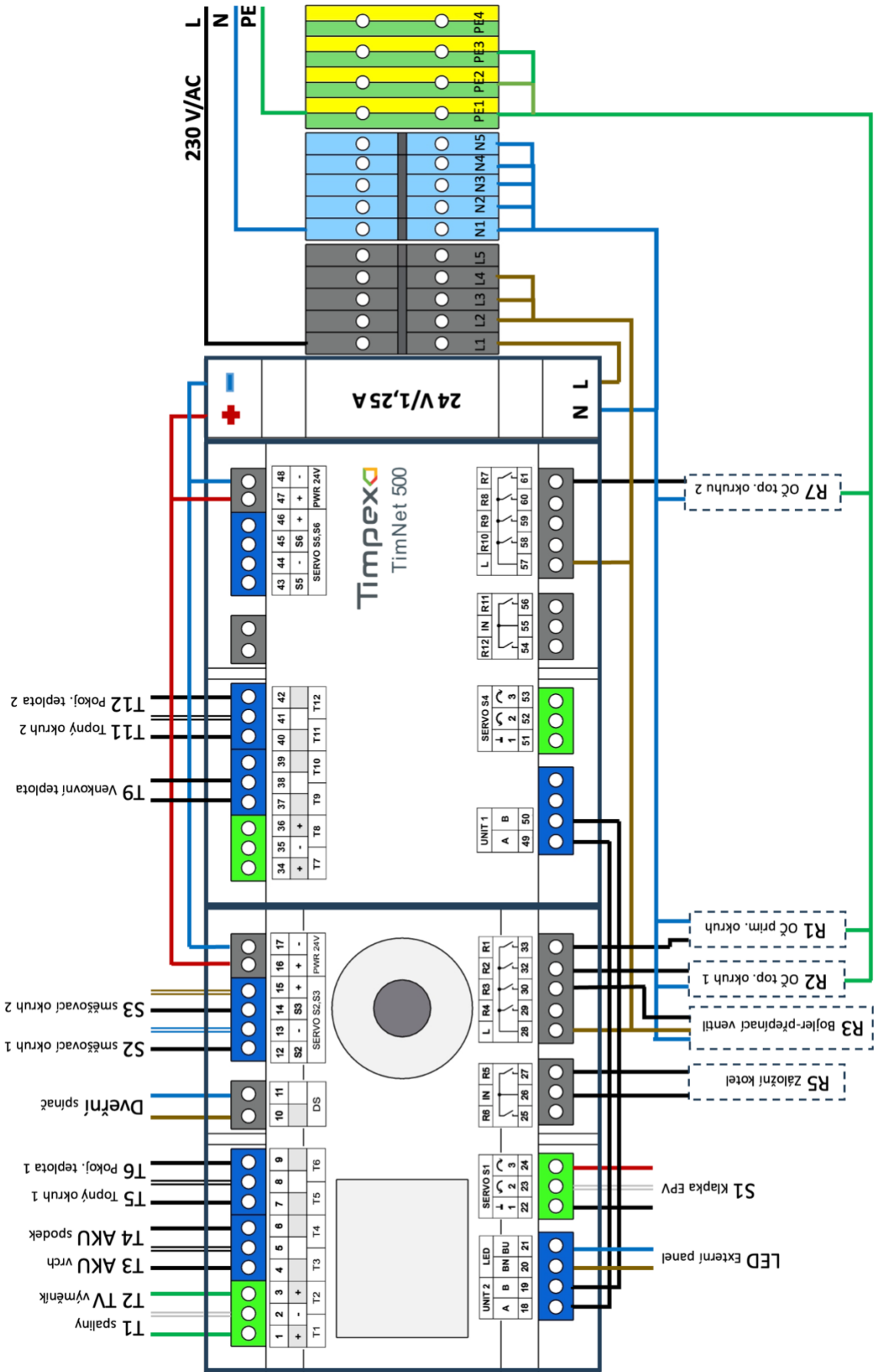
Ilustrační schéma

POPIS SYSTÉMU

System vytápění s akumulací nádrží a směřováním topné vody do 2 topných systémů – radiátorů a podlahového vytápění. Spínání nahřívání vody do bojleru. Možnost řízení směřování topné vody dle ručního/týdenního termostatu. Ovládání nabíjení akumulací nádrže s výpočtem úrovně nabití v procentech.

Ovládání čerpadla primárního okruhu s porovnáním teplot spalin, teplovodního výměníku a teplot v akumulací nádrži. Možnost automatického spínání záložního kotle.

SCHÉMA ZAPOJENÍ ŘÍDÍCÍ JEDNOTKY



POPIS VSTUPU A VYSTUPU

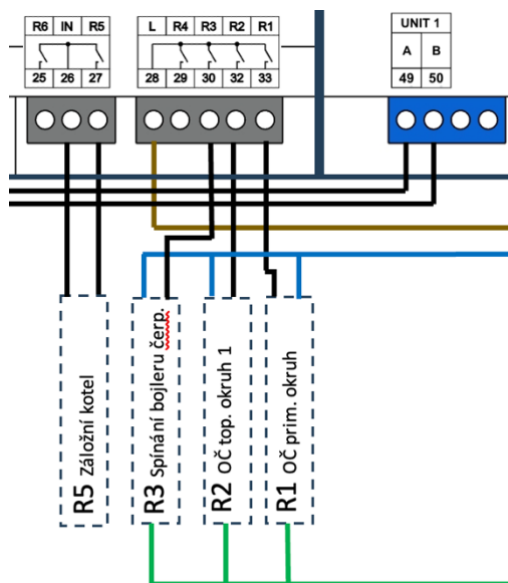
Teplotní čidla

- T1 - Spaliny
- T2 - Teplovodní výměník
- T3 - AKU nádrž vrch
- T4 - AKU nádrž spodek
- T5 - Topná voda, okruh 1
- T6 - Pokojová teplota, okruh 1
- T9 - Venkovní teplota
- T11 - Topná voda, okruh 2
- T12 - Pokojová teplota, okruh 2

Relé

- R1 - Oběhové čerpadlo primárního okruhu
- R2 - Oběhové čerpadlo do topného okruhu 1
- R3 - Spínání ohřevu vody v bojleru přepínacím ventilem ESBE MBA 135

Pozn.: zapojení bojleru při spínání čerpadlem:



- R5 - Ovládání záložního kotle
- R7 - Oběhové čerpadlo do topného okruhu 2

Servopohony

- S1 – klapka EPV /servo CM24/
V případě zapojení serva s vratnou pružinou zapojit do konektoru S6, svorkovnice 44-45-46
- S2 – Směšovací servopohon topného okruhu 1
- S3 – Směšovací servopohon topného okruhu 2

LED externí zobrazovací panel

20-21 LED externí zobrazovací panel

Dveřní spínač

10-11 Vstup pro dveřní spínač

POPIS SVORKOVNIC

Základní modul

Teplotní snímače

1-2-3 T1 – termočlánek typu "K" - nutno dodržet polaritu vodičů (zelená +, bílá -)
T2 - termočlánek typu "K" s 1/2" závitem - nutno dodržet polaritu vodičů
4-9 T3,T4 – odporové čidlo Pt1000, trubičkový do jímky
T5 – odporové čidlo Pt1000 příložený na topnou trubku, okruh 1
T6 – odporové čidlo Pt1000, montáž na zeď, okruh 1
37-38 T9 - odporové čidlo Pt1000, montáž na venkovní zeď
40-41 T11 – odporové čidlo Pt1000 příložený na topnou trubku, okruh 2
41-42 T12 – odporové čidlo Pt1000 - montáž na zeď, okruh 2

Dveřní spínač

10-11 Vstup pro dveřní spínač

Servopohon

22-23-24 S1 – servopohon EPV, 3-bodový, 24V/DC
12-13-15 S2 - servopohon s napěťovým řízením 2-10V, 24V DC
13-14-15 S3 - servopohon s napěťovým řízením 2-10V, 24V DC

Napájení Jednotky

16 + 24 V/DC
17 - 24 V/DC

UNIT 2

18-19 rozšíření o další jednotku /TimNet 500/

LED zobrazovací panel

20-21 externí LED zobrazovací panel

Relé

25 R6 - spínací kontakt beznapěťový, v klidovém stavu je kontakt rozepnutý
26 IN - vstup spínaného kontaktu
27 R5 - spínací kontakt beznapěťový, v klidovém stavu je kontakt rozepnutý

- 28 L - vstup spínaného napětí /230 V/
29-33 R1, R2, R3, R4 - spínací kontakty - 2A, v klidovém stavu kontakty rozepnuté

Rozšiřující modul

Teplotní snímače

- 34-35-36 T7 - termočlánek typu "K" - nutno dodržet polaritu vodičů /zelená +, bílá -/
T8 - termočlánek typu "K" s 1/2" závitem - nutno dodržet polaritu vodičů
37-42 T9, T10, T11, T12 - odporové čidlo Pt1000

Servopohony

- 51-52-53 S4 – servopohon EPV, 3-bodový, 24V/DC
43-44-46 S5 - servopohon s napěťovým řízením 2-10V, 24V DC
44-45-46 S6 - servopohon s napěťovým řízením 2-10V, 24V DC

Napájení Jednotky

- 47 + 24 V/DC
48 - 24 V/DC

UNIT 2

- 49-50 propojení se základním modulem

Relé

- 54 R12 - spínací kontakt beznapěťový, v klidovém stavu je kontakt rozepnutý
55 IN - vstup spínaného kontaktu
56 R11 - spínací kontakt beznapěťový, v klidovém stavu je kontakt rozepnutý
57 L - vstup spínaného napětí /230 V/
58-61 R7, R8, R9, R10 - spínací kontakty/2A, v klidovém stavu kontakty rozepnuté

Upozornění

Servisní úkony vyplývající z tohoto dokumentu smí provádět pouze osoba proškolená v odpovídající kvalifikaci dle vyhlášky č. 50/1978 Sb.