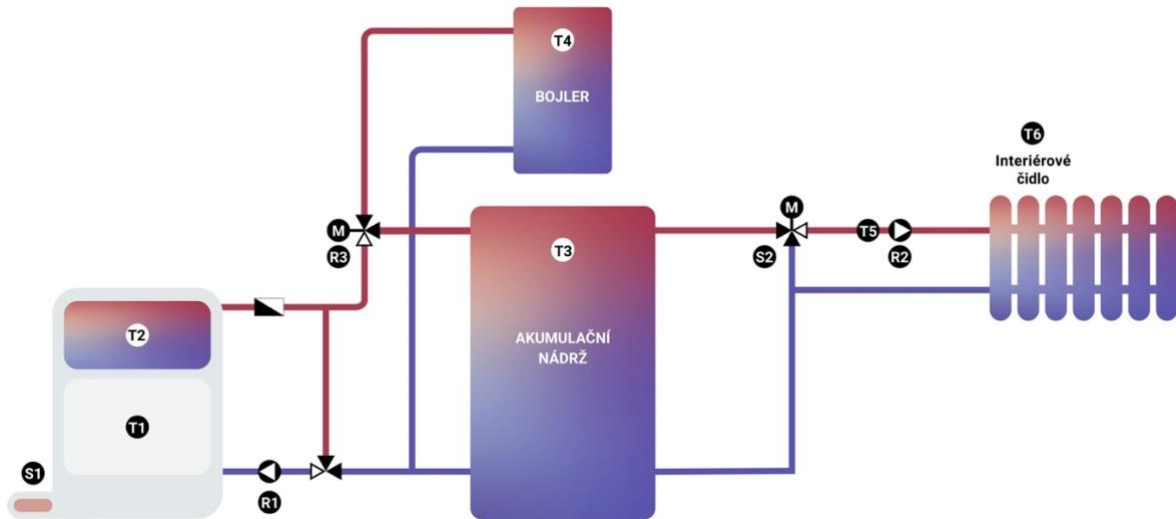


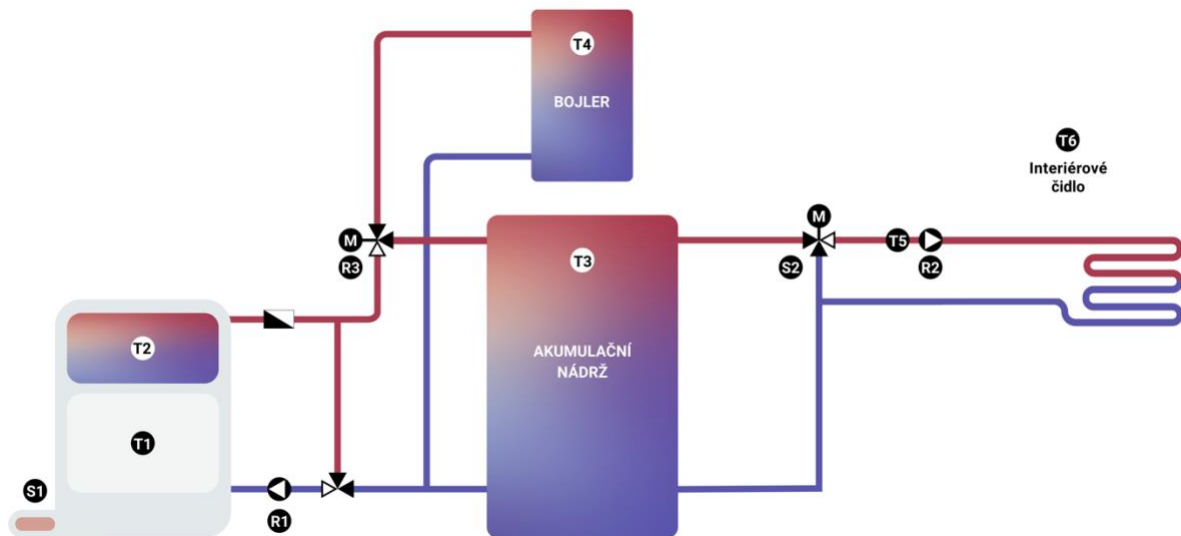
SYSTÉM 404 / 413

Vytápění do radiátorů – 404 / do podlahového vytápění - 413

Krbová vložka s teplovodním výměníkem + AKU vodní nádrž s měřením ve vrchní části + termostat + oběhové čerpadlo s mícháním vody do vytápěného systému + ohřev bojleru



Ilustrační schéma 404



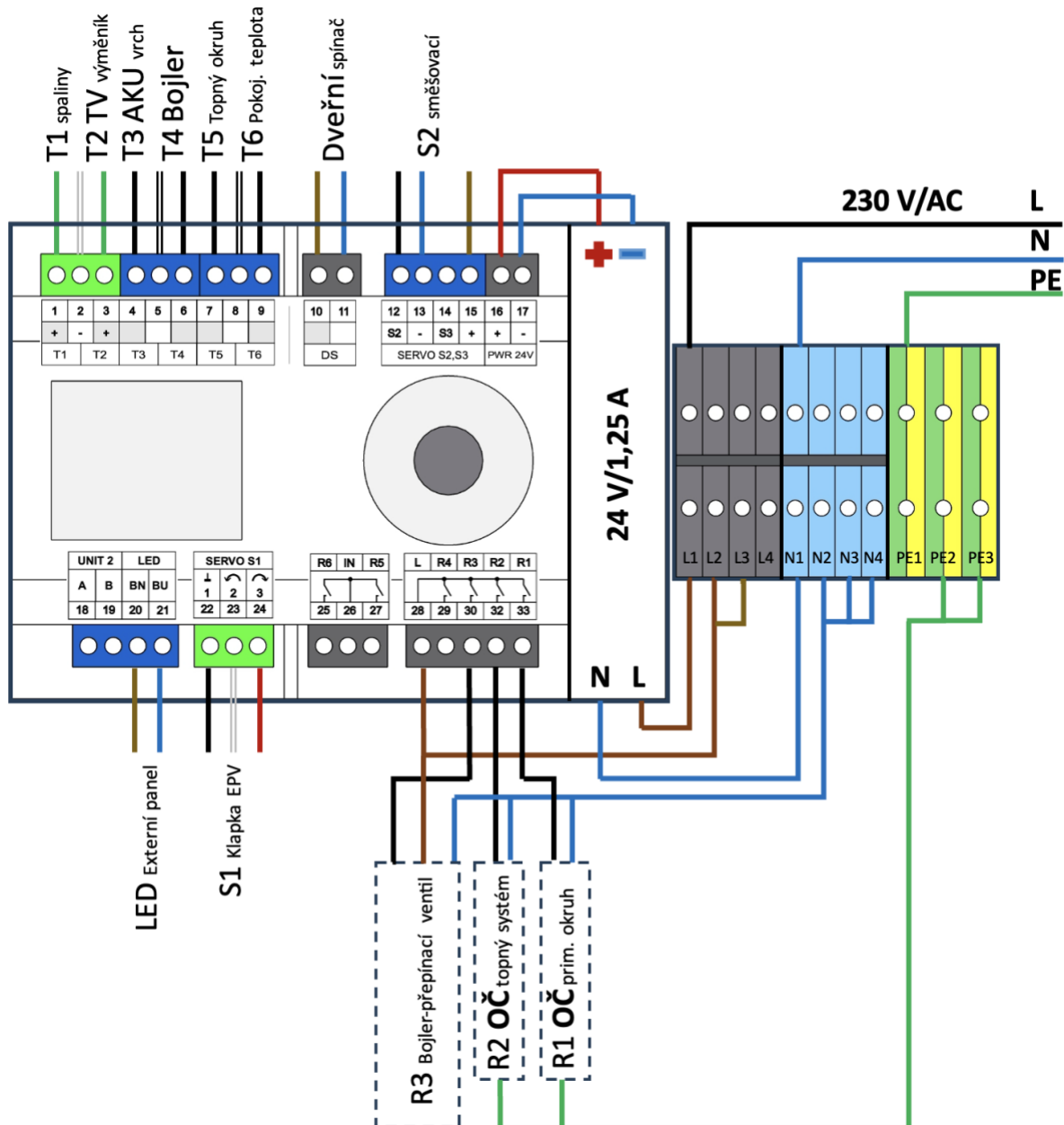
Ilustrační schéma 413

POPIS SYSTÉMU

Systém vytápění s akumulací nádrží a směřováním topné vody do systému. Možnost řízení směšování dle ručního/týdenního termostatu. Ovládání nabíjení akumulací nádrže.

Ovládání čerpadla primárního okruhu s porovnáním teploty spalin, teplovodního výměníku a teploty v akumulací nádrží. Možnost řízení ohřevu vody v bojleru.

SCHÉMA ZAPOJENÍ ŘÍDÍCÍ JEDNOTKY



POPIS VSTUPU A VÝSTUPU

Teplotní čidla

- T1 - Spaliny
- T2 - Teplovodní výměník
- T3 - AKU nádrž
- T4 - Bojler
- T5 - Topná voda okruh 1
- T6 - Pokojová teplota okruh 1

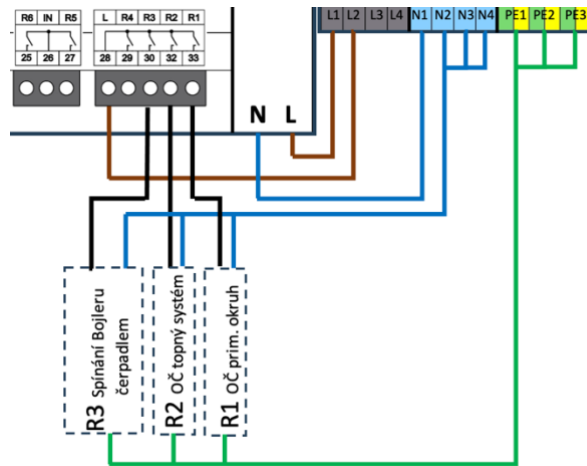
Relé

R1 - Oběhové čerpadlo primárního okruhu

R2 - Oběhové čerpadlo do topného systému

R3 – Spínání ohřevu vody v bojleru přepínacím ventilem ESBE MBA 135

Pozn.: zapojení bojleru při spínání čerpadlem:



Servopohony

S1 – klapka EPV /CM24/.

V případě zapojení serva s vratnou pružinou zapojit do konektoru S3, svorkovnice 13-14-15

S2 – Směšovací servopohon topného systém

LED externí zobrazovací panel

20-21 Výstup na externí LED zobrazovací panel

Dveřní spínač

10-11 Vstup pro dveřní spínač

POPIS SVORKOVNIC

Teplotní snímače

- 1-2-3 T1 - termočlánek typu "K" - nutno dodržet polaritu vodičů /zelená +, bílá -/
- T2 - termočlánek typu "K" s 1/2" závitem - nutno dodržet polaritu vodičů
- 4-9 T3, T4 - odporové čidlo Pt1000, trubičkový do jímky
- T5 – odporové čidlo Pt1000, příložný na trubku
- T6 – odporové čidlo Pt1000, montáž na zeď

Dveřní spínač

10-11 Vstup pro dveřní spínač

Servopohon

- 22-23-24 S1 – servopohon EPV, 3-bodový, 24V/DC
- 12-13-15 S2 - servopohon s napěťovým řízením 2-10V, 24V DC
- 13-14-15 S3 - servopohon s napěťovým řízením 2-10V, 24V DC

Napájení Jednotky

16 + 24 V/DC
17 - 24 V/DC

UNIT 2

18-19 rozšíření o další jednotku /TimNet 500/

LED zobrazovací panel

20-21 externí LED zobrazovací panel

Servo S1 - EPV

22-23-24 Servo S1 s 3-bodovým řízením 24V/DC

Relé

25 R6 - spínací kontakt beznapěťový, v klidovém stavu je kontakt rozepnutý
26 IN - vstup spínaného kontaktu
27 R5 - spínací kontakt beznapěťový, v klidovém stavu je kontakt rozepnutý

28 L - vstup spínaného napětí /230 V/
29-33 R1, R2, R3, R4 - spínací kontakty/2A, v klidovém stavu kontakty rozepnuté

Upozornění

Servisní úkony vyplývající z tohoto dokumentu smí provádět pouze osoba proškolená v odpovídající kvalifikaci dle vyhlášky č. 50/1978 Sb.