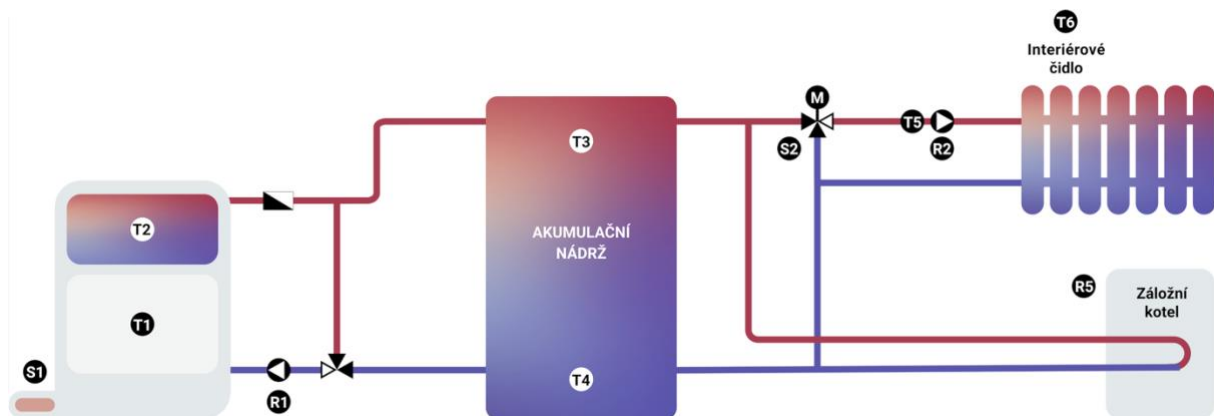


## SYSTÉM 402

Krbová vložka s teplovodním výměníkem + AKU vodní nádrž s měřením na 2 místech + termostat + oběhové čerpadlo s mícháním vody do radiátorů + záložní kotel



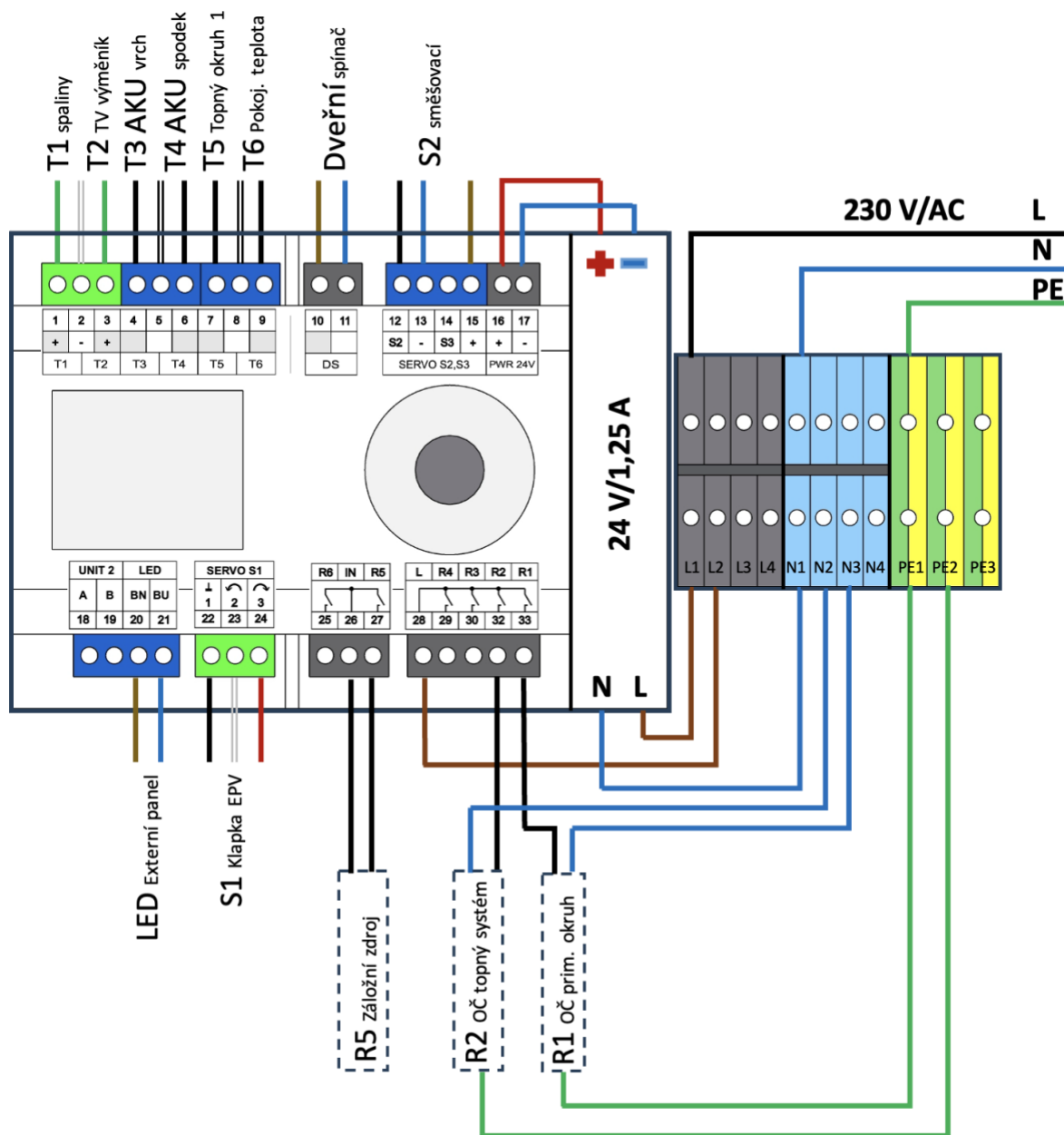
*Ilustrační schéma*

## POPIS SYSTÉMU

Systém vytápění s akumulací a směřováním topné vody do systému. Možnost řízení směšování dle ručního/týdenního termostatu. Ovládání nabíjení akumulace s výpočtem úrovně nabití v procentech.

Ovládání čerpadla primárního okruhu s porovnáním teplot spalin, teplovodního výměníku a teplot v akumulaci. Možnost spínání záložního kotle.

## SCHÉMA ZAPOJENÍ ŘÍDÍCÍ JEDNOTKY



## POPIS VSTUPU A VYSTUPU

### **Teplotní čidla**

- T1 - Spaliny
- T2 - Teplovodní výměník
- T3 - AKU nádrž vrch
- T4 - AKU nádrž spodek
- T5 - Topná voda okruh 1
- T6 - Pokořová teplota okruh 1

## Relé

- R1 - Oběhové čerpadlo primárního okruhu
- R2 - Oběhové čerpadlo do topného systému
- R5 – Spínání záložního zdroje /elektrokotel, plynový kotel,.../

## Servopohony

S1 – klapka EPV /CM24/.

V případě zapojení serva s vratnou pružinou zapojit do konektoru S3, svorkovnice 13-14-15

S2 – Směšovací servopohon topného systém

## POPIS SVORKOVNIC

### Teplotní snímače

- 1-2-3 T1 - termočlánek typu "K" - nutno dodržet polaritu vodičů /zelená +, bílá -/  
T2 - termočlánek typu "K" s 1/2" závitem - nutno dodržet polaritu vodičů
- 4-9 T3, T4 - odporové čidlo Pt1000, trubičkový do jímky  
T5 – odporové čidlo Pt1000, příložný na trubku  
T6 – odporové čidlo Pt1000, montáž na zeď

### Dveřní spínač

10-11 Vstup pro dveřní spínač

### Servopohon

- 22-23-24 S1 – servopohon EPV, 3-bodový, 24V/DC
- 12-13-15 S2 - servopohon s napěťovým řízením 2-10V, 24V DC
- 13-14-15 S3 - servopohon s napěťovým řízením 2-10V, 24V DC

### Napájení Jednotky

- 16 + 24 V/DC
- 17 - 24 V/DC

### UNIT 2

18-19 rozšíření o další jednotku /TimNet 500/

### LED zobrazovací panel

20-21 externí LED zobrazovací panel

### Servo S1 - EPV

22-23-24 Servo S1 s 3-bodovým řízením 24V/DC

## Relé

- 25 R6 - spínací kontakt beznapěťový, v klidovém stavu je kontakt rozepnutý
- 26 IN - vstup spínaného kontaktu
- 27 R5 - spínací kontakt beznapěťový, v klidovém stavu je kontakt rozepnutý
  
- 28 L - vstup spínaného napětí /230 V/
- 29-33 R1, R2, R3, R4 - spínací kontakty/2A, v klidovém stavu kontakty rozepnuté

## Upozornění

Servisní úkony vyplývající z tohoto dokumentu smí provádět pouze osoba proškolená v odpovídající kvalifikaci dle vyhlášky č. 50/1978 Sb.