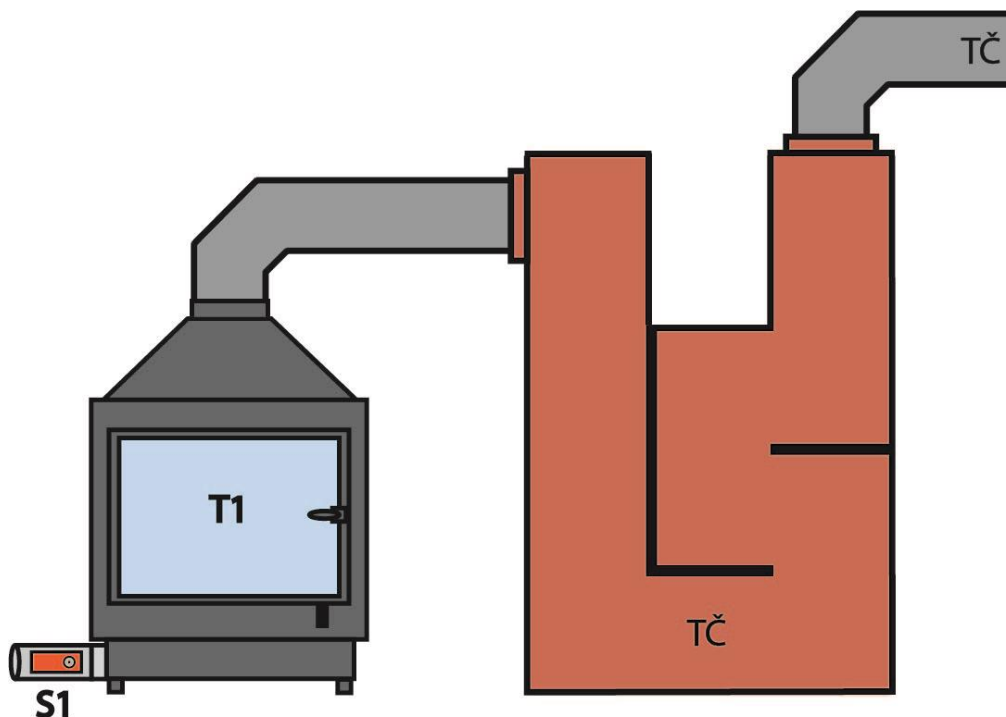


SYSTÉM II. - KV + Akumulační tah



Popis systému:

System vytápění s krbovou vložkou a akumulčním systémem. S ovládáním externího přívodu vzduchu a zobrazením druhé teploty umístěné před vstupem do komína. Po výběru systému je aktivována uživatelská obrazovka, na které uživatel vidí graficky znázorněný tahový systém.

Popis vstupů a výstupů

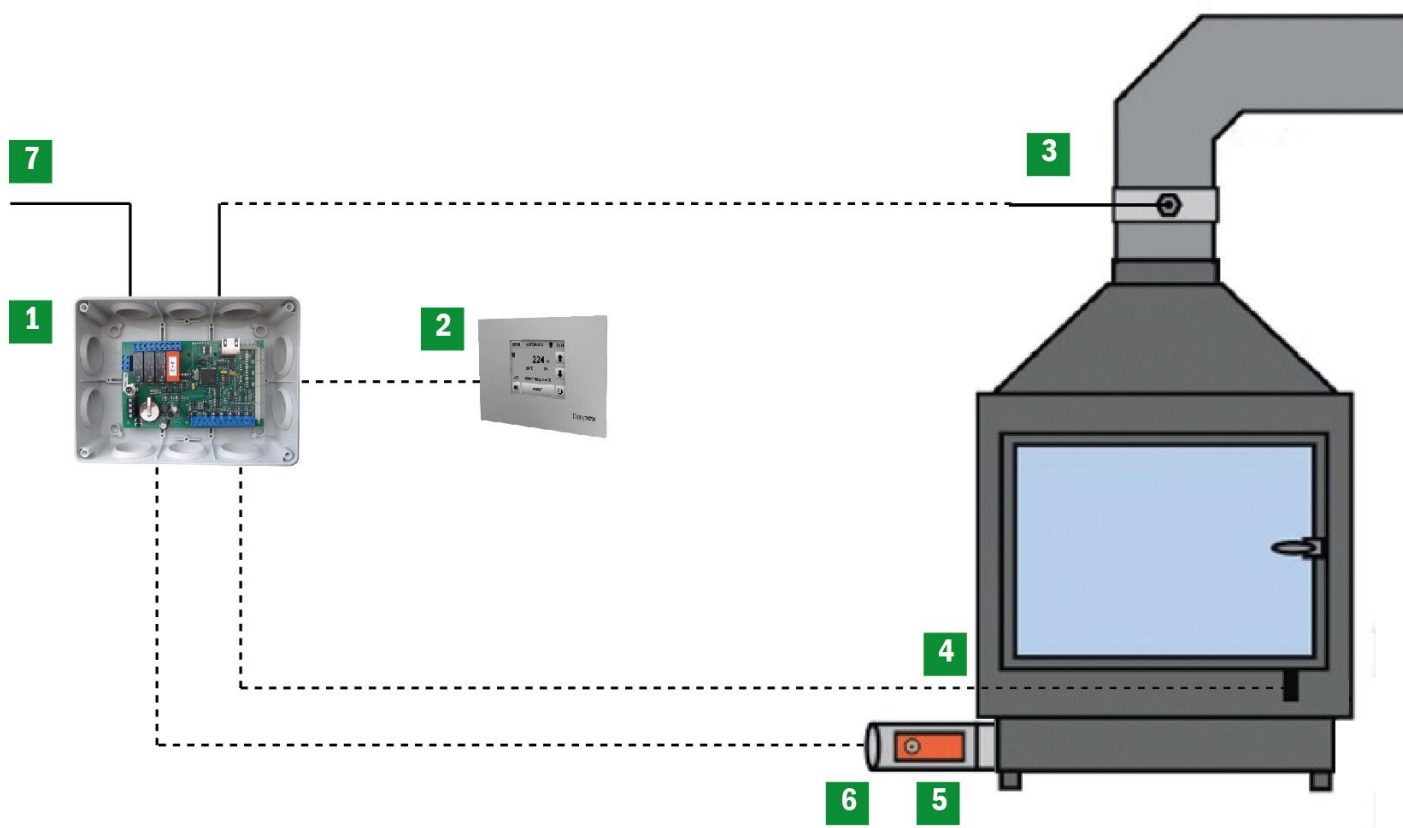
T1 - čidlo teploty spalin v ohništi

TČ – volitelné čidlo do tahového systému

TČ – volitelné čidlo teploty na vstupu do komínu

S1 - servopohon klapky EPV

Základní zapojení regulace hoření:



1 Centrální jednotka

Doporučená instalace je do technické místnosti, popř. do studené zóny v okolí krbu. Teplota by neměla přesáhnout 55°C.

2 Zobrazovací jednotka / displej

Zabudováno ve výšce vhodné pro uživatele na ovládání. Maximální teplota v okolí jednotky nesmí přesáhnout 55°C.

3 Teplotní snímač spalin 1100°C

Instaluje se do místa, které je připraveno výrobcem topeniště nebo do spalinové cesty při vyústění z topeniště.

4 Dveřní spínač

Instaluje se do rámu topeniště. Zajišťuje automatický start regulace hoření. V případě instalace mechanického dveřního spínače je nutné jej aktivovat. Instalace dveřního spínače není nutná, start regulace zajišťuje i softwarový dveřní spínač nebo stisk prostředního tlačítka na panelu po dobu 2 sekund.

5 Servopohon

Ovládá pohyb klapky EPV. Servopohon je řízen bezpečným napětím 24V. Od výrobce je nainstalován na klapce EPV.

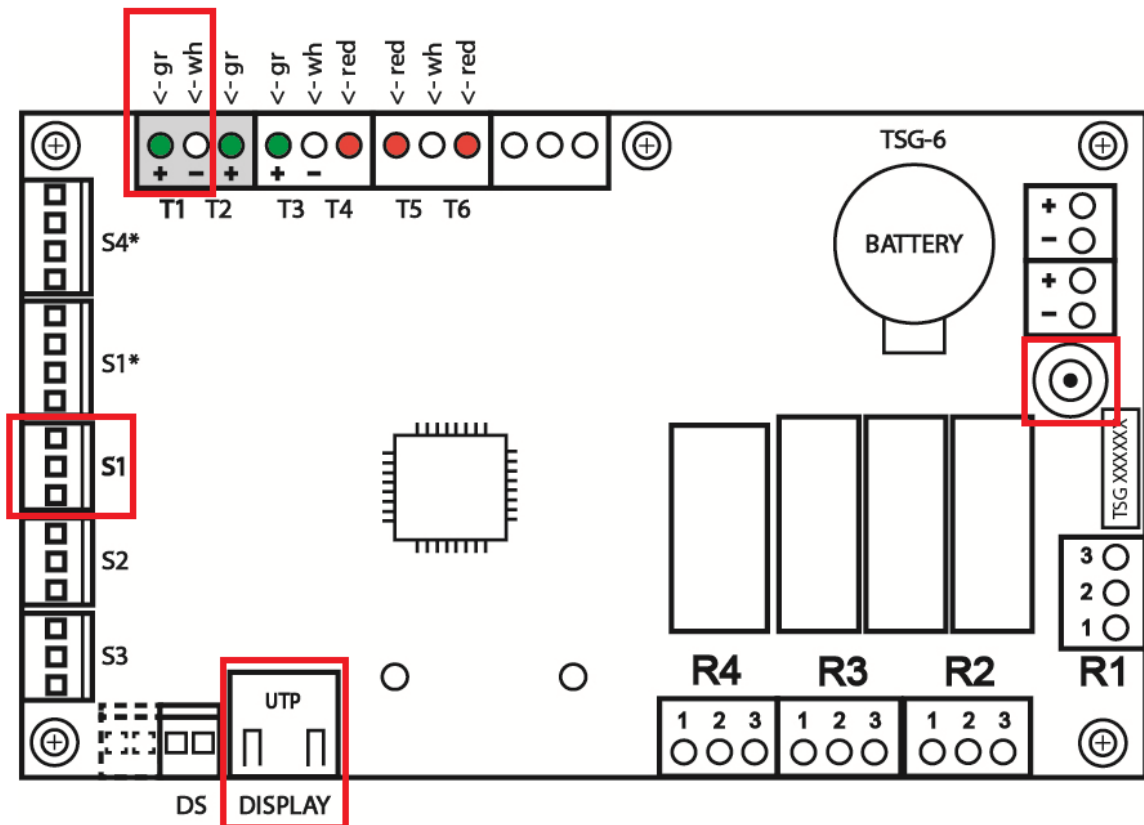
6 Klapka EPV(externí přívod vzduchu)

Klapka, která reguluje množství vzduchu do topeniště. Umisťuje se do místa s možností servisního zásahu.

7 Napájení 230V

Připojení napájení 230V přes síťový adaptér do jacku.

Schéma zapojení řídicí jednotky



Teplotní snímače

- T1 - termoelektrický článek typu "K" - nutno dodržet polaritu vodičů (zelená +, bílá -)
- T2 - termoelektrický článek typu "K" - nutno dodržet polaritu vodičů (zelená +, bílá -)
- T3 - termoelektrický článek typu "K" - nutno dodržet polaritu vodičů (zelená +, bílá -)
- T4 – odporový článek PT1000
- T5 - odporový článek PT1000
- T6 - odporový článek PT1000

Výstupy relé

- R1,R2,R3 - spínací relé bez-napěťové 2A, v klidovém stavu sepnuty kontakty 2 a 3
- R4 - spínací relé bez-napěťové 10A, v klidovém stavu sepnuty kontakty 2 a 3

Výstupy servopohonů

- S1,S2,S3 - servopohon s 3-bodovým řízením 24V DC
- S1* - servopohon s napěťovým řízením 2-10V, 24V DC (paralelní chod s S1)
- S4* - servopohon s napěťovým řízením 2-10V, 24V DC

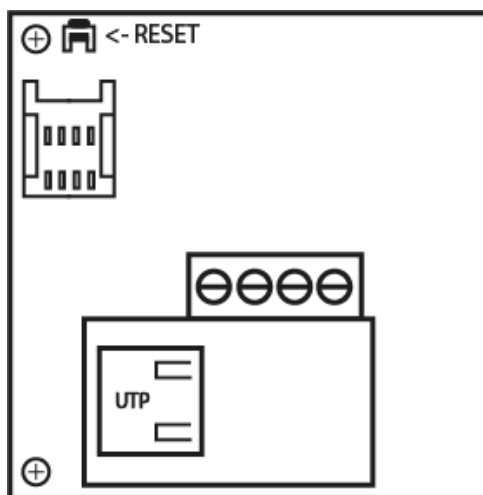
DS

Vstup pro připojení dveřního spínače

Display

Výstup pro připojení ovládacího grafického displeje

Schéma připojení displeje



Připojení komunikačního kabelu ŘJ - displej do UTP konektoru na zadní straně displeje.

Základní nastavení



volba TECHNIK



zadání hesla - potvrzení zelenou šipkou

Výběr ohniště

Výběr ze seznamu přednastavených ohnišť.



volba výběr ohniště



nastavení čísla programu (topeniště)

Nastavení Systému a Režimu vytápění

Nastavení Systému a Režimu vytápění z přednastavených, dle konkrétního schéma a zvoleného režimu.



V nastavení Technika volba Systém vytápění



nastavení systému