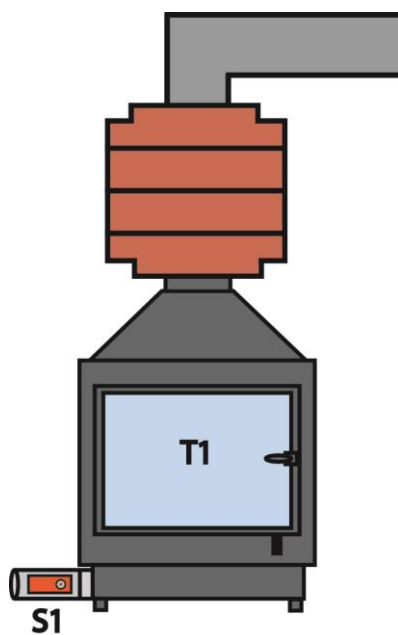


## **SYSTEM I. - KV + PRSTENCE**



### **Popis systému:**

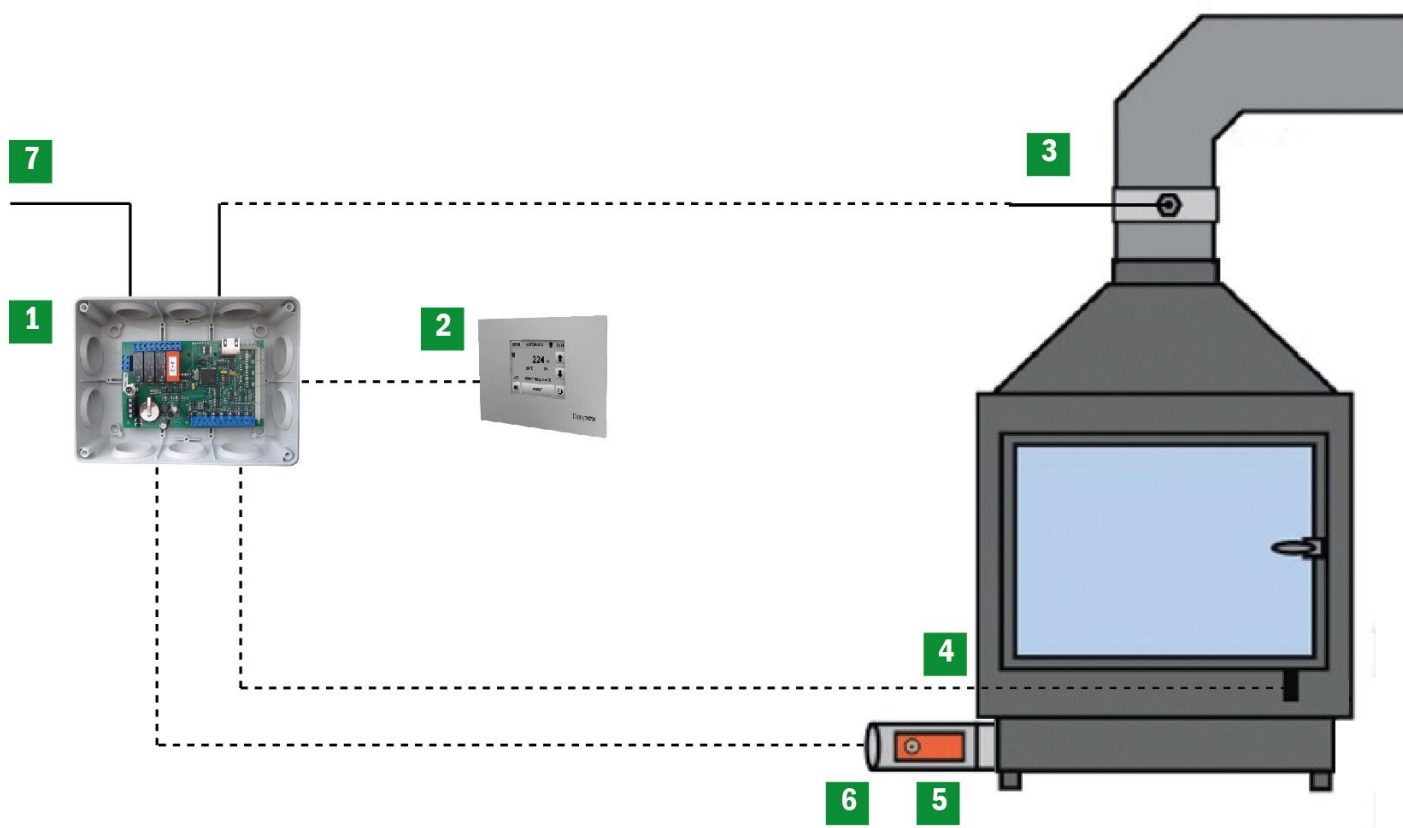
System vytápění s krbovou vložkou a akumulčním systémem. S ovládním externího přívodu. Po výběru systému je aktivována uživatelská obrazovka, na které uživatel vidí graficky znázorněný tahový systém.

### **Popis vstupů a výstupů**

T1 - čidlo teploty spalin v topeništi

S1 - servopohon klapky EPV

## Základní zapojení regulace hoření:



### 1 Centrální jednotka

Doporučená instalace je do technické místnosti, popř. do studené zóny v okolí krbu. Teplota by neměla přesáhnout 55°C.

### 2 Zobrazovací jednotka / displej

Zabudováno ve výšce vhodné pro uživatele na ovládání. Maximální teplota v okolí jednotky nesmí přesáhnout 55°C.

### 3 Teplotní snímač spalin 1100°C

Instaluje se do místa, které je připraveno výrobcem topeniště nebo do spalinové cesty při vyústění z topeniště.

### 4 Dveřní spínač

Instaluje se do rámu topeniště. Zajišťuje automatický start regulace hoření. V případě instalace mechanického dveřního spínače je nutné jej aktivovat. Instalace dveřního spínače není nutná, start regulace zajišťuje i softwarový dveřní spínač nebo stisk prostředního tlačítka na panelu po dobu 2 sekund.

### 5 Servopohon

Ovládá pohyb klapky EPV. Servopohon je řízen bezpečným napětím 24V. Od výrobce je nainstalován na klapce EPV.

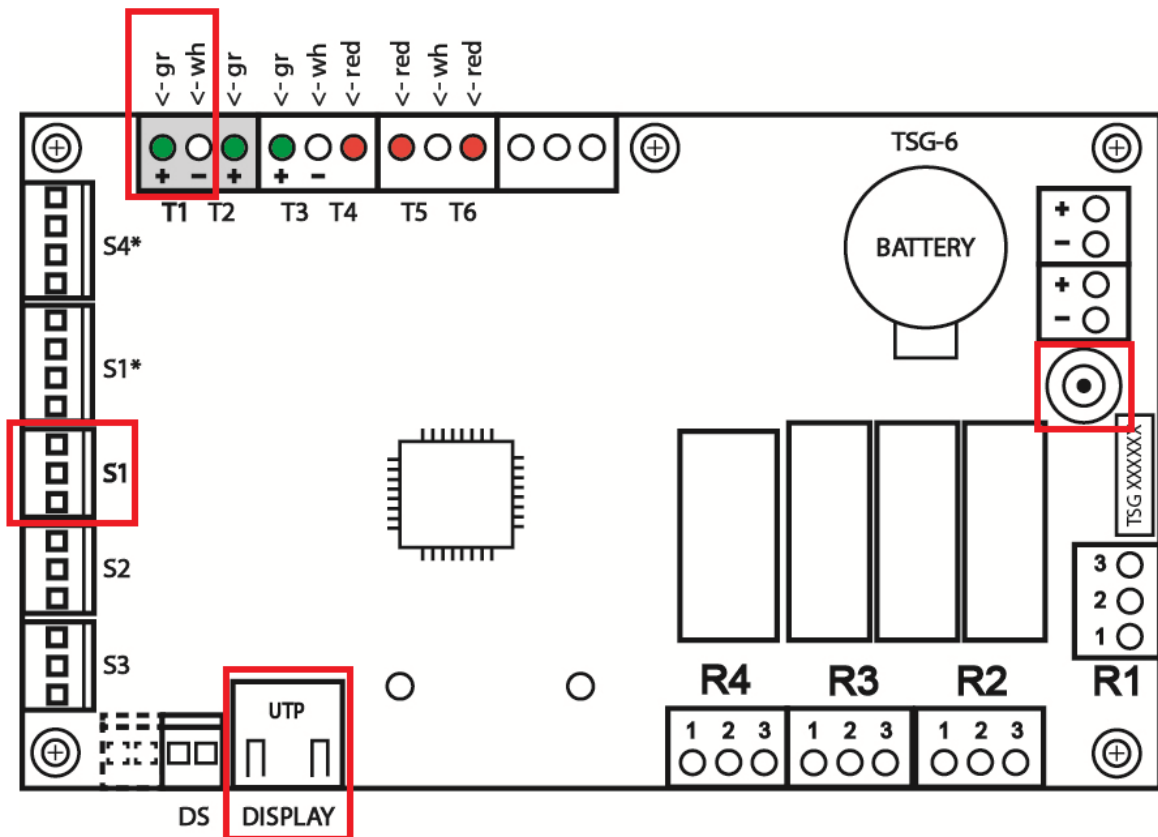
### 6 Klapka EPV(externí přívod vzduchu)

Klapka, která reguluje množství vzduchu do topeniště. Umisťuje se do místa s možností servisního zásahu.

### 7 Napájení 230V

Připojení napájení 230V přes síťový adaptér do jacku.

## Schéma zapojení řídicí jednotky



### **Teplotní snímače**

T1 - termoelektrický článek typu "K" - nutno dodržet polaritu vodičů (zelená +, bílá -)

T2 - termoelektrický článek typu "K" - nutno dodržet polaritu vodičů (zelená +, bílá -)

T3 - termoelektrický článek typu "K" - nutno dodržet polaritu vodičů (zelená +, bílá -)

T4 – odporový článek PT1000

T5 - odporový článek PT1000

T6 - odporový článek PT1000

### **Výstupy relé**

R1,R2,R3 - spínací relé bez-napětové 2A, v klidovém stavu sepnuty kontakty 2 a 3

R4 - spínací relé bez-napětové 10A, v klidovém stavu sepnuty kontakty 2 a 3

### **Výstupy servopohonů**

S1,S2,S3 - servopohon s 3-bodovým řízením 24V DC

S1\* - servopohon s napětovým řízením 2-10V, 24V DC (paralelní chod s S1)

S4\* - servopohon s napětovým řízením 2-10V, 24V DC

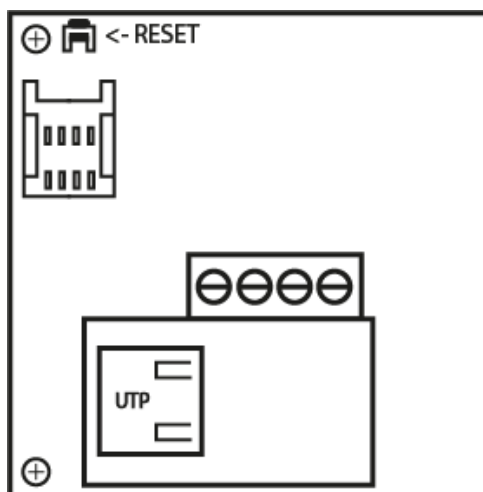
### **DS**

Vstup pro připojení dveřního spínače

### **Display**

Výstup pro připojení ovládacího grafického displeje

## Schéma připojení displeje



Připojení komunikačního kabelu ŘJ - displej do UTP konektoru na zadní straně displeje.

## Základní nastavení



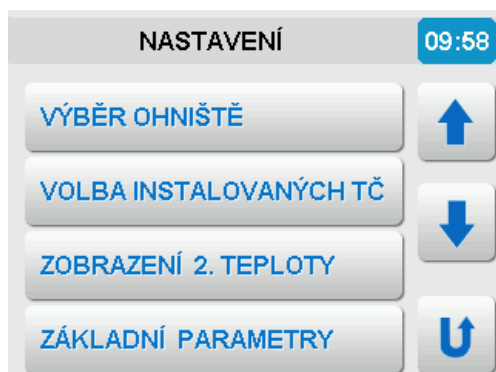
volba TECHNIK



zadání hesla - potvrzení zelenou šipkou

## Výběr ohniště

Výběr ze seznamu přednastavených ohnišť.



volba výběr ohniště



nastavení čísla programu (topeniště)

## Nastavení Systému a Režimu vytápění

Nastavení Systému a Režimu vytápění z přednastavených, dle konkrétního schéma a zvoleného režimu.



V nastavení Technika volba Systém vytápění



nastavení systému