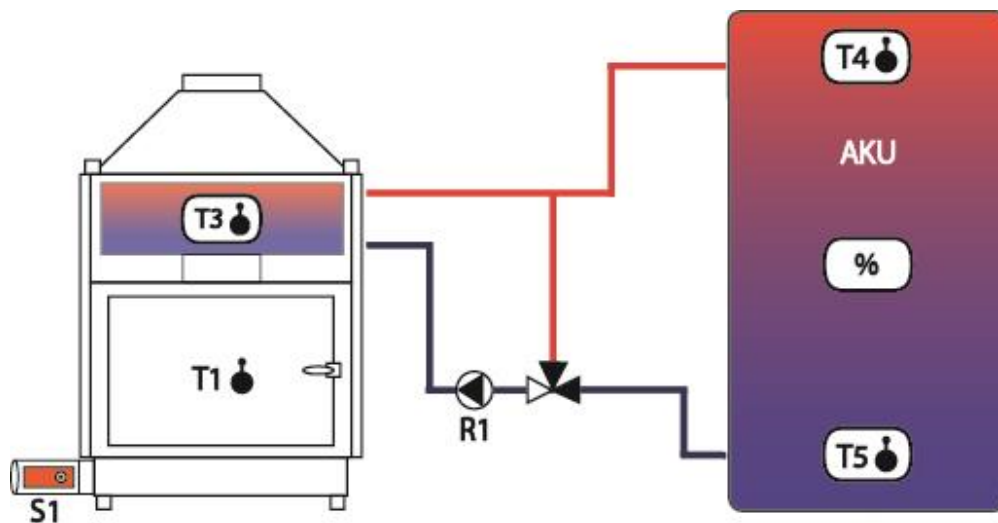


## SYSTÉM I. - KV + AKU



### **Popis systému:**

System vytápění s krbovou vložkou a akumulční nádrží. Ovládání čerpadla primárního okruhu. Ovládání nabíjení akumulční nádrže s výpočtem úrovně nabití v procentech.

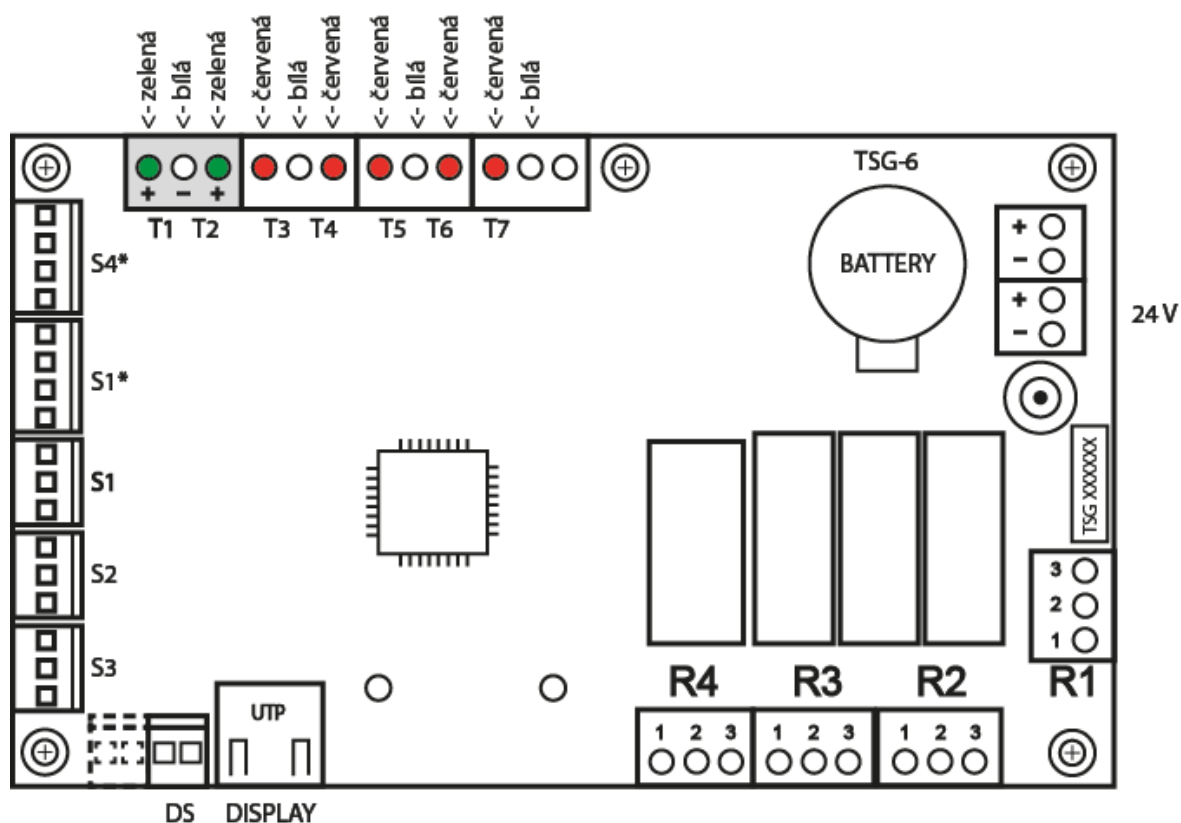
### **Popis vstupů a výstupů**

T1 - čidlo teploty spalin v ohništi  
T2 - čidlo teploty vody ve výměníku KV  
T3 - čidlo teploty vody v nádrži horní  
T4 - čidlo venkovní teploty pro ekviterm  
T5 - čidlo teploty topné vody do systému

R1 - relé spínací pro OČ primární okruh

S1 - servopohon klapky CPV

## Schéma zapojení řídicí jednotky



### **Teplotní snímače**

T1 - termoelektrický článek typu "K" - nutno dodržet polaritu vodičů (zelená +, bílá -)

T2 - termoelektrický článek typu "K" s 1/2" závitem - nutno dodržet polaritu vodičů

T3, T4\*, T7 - odporový článek PT1000 trubičkový do jímky

T4\* - odporový článek PT1000 - montáž do exteriéru na zeď (při režimu s ekvitermem)

T5 - odporový článek PT1000 příložný na trubku

T6 - odporový článek PT1000 - montáž na zeď

T4\* - vstup je alternativně využíván pro měření teploty vody v nádrži nebo venkovní teploty

### **Výstupy relé**

R1, R2, R3 - spínací relé bez-napětové 2A, v klidovém stavu sepnuty kontakty 2 a 3

R4 - spínací relé bez-napětové 10A, v klidovém stavu sepnuty kontakty 2 a 3

### **Výstupy servopohonů**

S1, S2, S3 - servopohon s 3-bodovým řízením 24V DC

S1\* - servopohon s napětovým řízením 2-10V, 24V DC (paralelní chod s S1)

S4\* - servopohon s napětovým řízením 2-10V, 24V DC

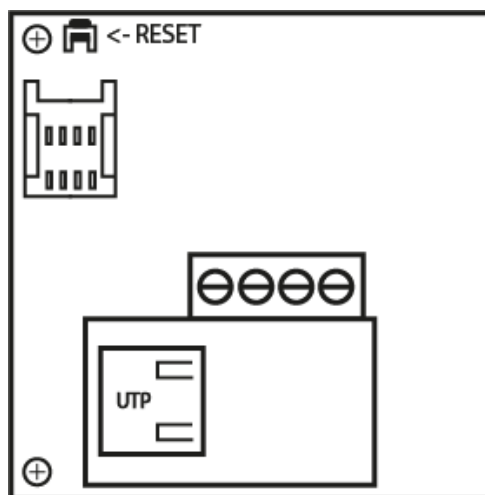
### **Dveřní spínač**

Vstup pro připojení dveřního spínače

### **Připojení terminálu**

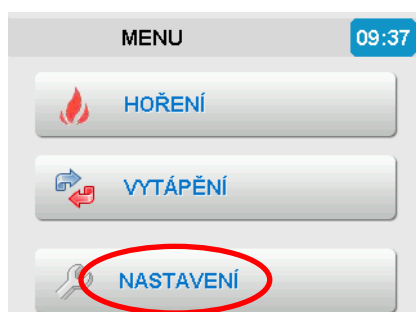
Výstup pro připojení ovládacího grafického displeje

## Schéma připojení displeje



Připojení komunikačního kabelu ŘJ - displej do UTP konektoru na zadní straně displeje.

## Základní nastavení



volba NASTAVENÍ



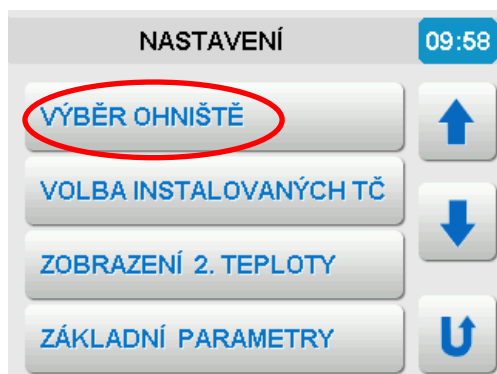
volba TECHNIK



zadání hesla - potvrzení zelenou šipkou

## Výběr ohniště

Výběr ze seznamu přednastavených ohnišť.



volba VÝBĚR OHNIŠTĚ



nastavení čísla programu (ohniště)

### Nastavení Systému a Režimu vytápění

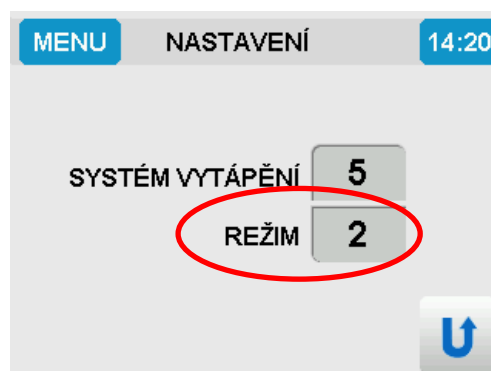
Nastavení Systému a Režimu vytápění z přednastavených, dle konkrétního schéma a zvoleného režimu.



volba SYSTÉM VYTÁPĚNÍ



nastavení SYSTÉMU



nastavení REŽIMU